



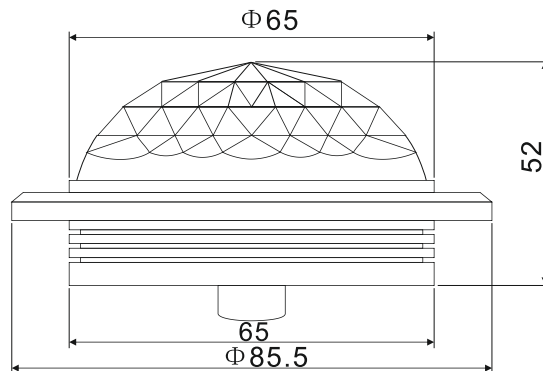
**W. Schmid AG**

LED-Technology  
the visible difference

## LED - Einbauleuchte EBL85C



EBL85, 12/24VDC



### Eigenschaften:

Bezeichnung:	EBL85, Einbauleuchte 85mm konvex
Dimensionen:	D=85.5mm, H=52mm
Anschlussspannung:	12/24 VDC
Leistungsaufnahme:	3W
Abstrahlwinkel:	110°
Schutzart:	IP 65
Schutzklasse:	III
Betriebstemperatur:	-25 bis +50°C
Material:	Aluminium anodisiert farblos, Silikon Vergusskapselung
Gewicht:	0.2kg
Anschluss:	Kabelanschluss 0.3-0.4m
Farben erhältlich:	weiss, warmweiss, rot, gelb, grün, blau, orange, RGB
Anwendung:	Signalleuchte, Zutrittskontrolle, Maschinenanzeige, Wandleuchte, Bodenleuchte, Alarmleuchte, etc.